

Załącznik nr 14 do Umowy o Połączeniu sieci

Architektura połączenia sieci sygnalizacyjnej TP i Operatora.

Rysunki 1, 2 i 3 poniżej przedstawiają trzy różne konfiguracje połączenia sieci sygnalizacyjnych Operatora z Siecią TP. Wybór konkretnej realizacji połączenia sieci sygnalizacyjnych zależy od konfiguracji sieci Operatora.

Rysunek 1 przedstawia schemat połączenia sieci sygnalizacyjnej operatora z siecią sygnalizacyjną TP w przypadku, gdy operator posiada własne SA_STP.

Rysunek 2 przedstawia schemat połączenia sieci sygnalizacyjnej operatora z siecią sygnalizacyjną TP w przypadku, gdy operator posiada własne STP zintegrowane ze swoją centralą.

Rysunek 3 przedstawia schemat połączenia sieci sygnalizacyjnej operatora z siecią sygnalizacyjną TP w przypadku, gdy operator posiada tylko punkt kodowy SP.

Objaśnienia skrótów umieszczonych na rysunkach są następujące:

LPSS – Logiczny Punkt Styku Sieci

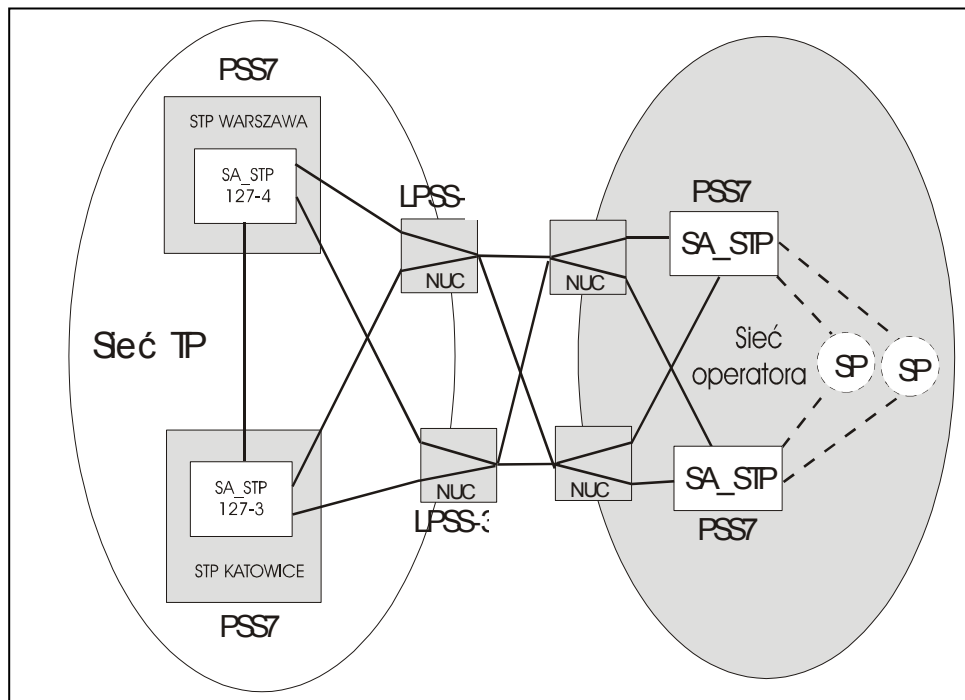
NUC – połączenie półtrwałe w polu komutacyjnym (*Nailed Up Connection*)

PSS7 – Punkt Styku Sieci Sygnalizacyjnej

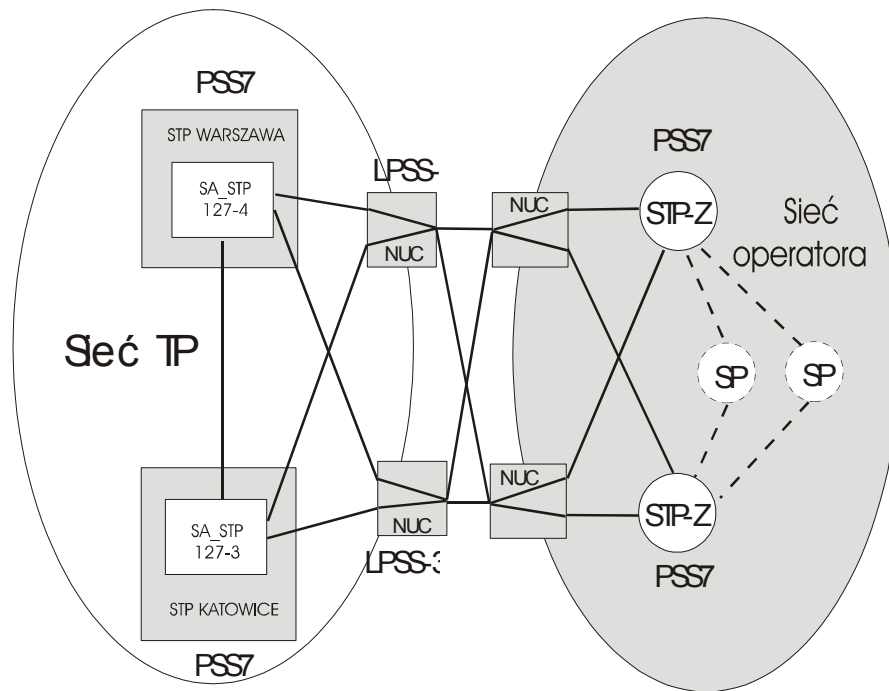
STP-Z – punkt transferu sygnalizacji zintegrowany z centralą

SA_STP – wolnostojący punkt transferu sygnalizacji (*Signaling Transfer Point Stand Alone*)

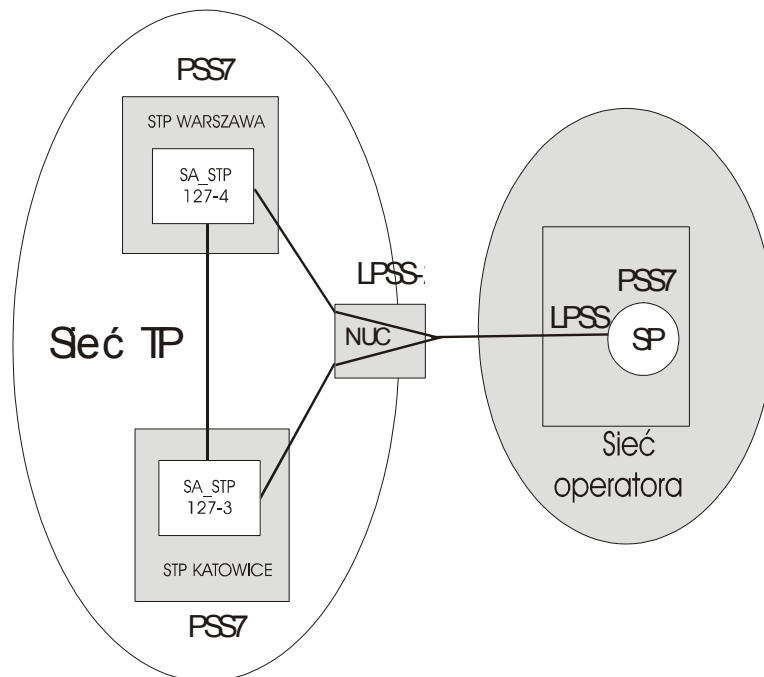
SP - punkt sygnalizacyjny



Rys.1. Sposób przyłączenia sieci sygnalizacyjnej operatora do sieci sygnalizacyjnej TP w przypadku, gdy operator posiada własne SA_STP.



Rys.2. Sposób przyłączenia sieci sygnalizacyjnej operatora do sieci sygnalizacyjnej TP w przypadku, gdy operator posiada własne STP zintegrowany z centralą



Rys.3. Sposób przyłączenia sieci sygnalizacyjnej operatora do sieci sygnalizacyjnej TP, gdy operator posiada tylko punkt kodowy SP.